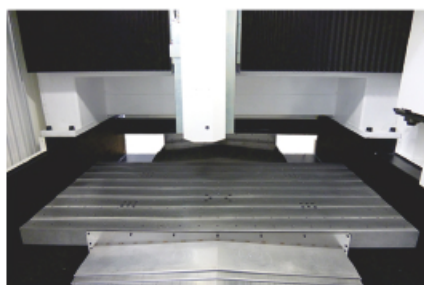
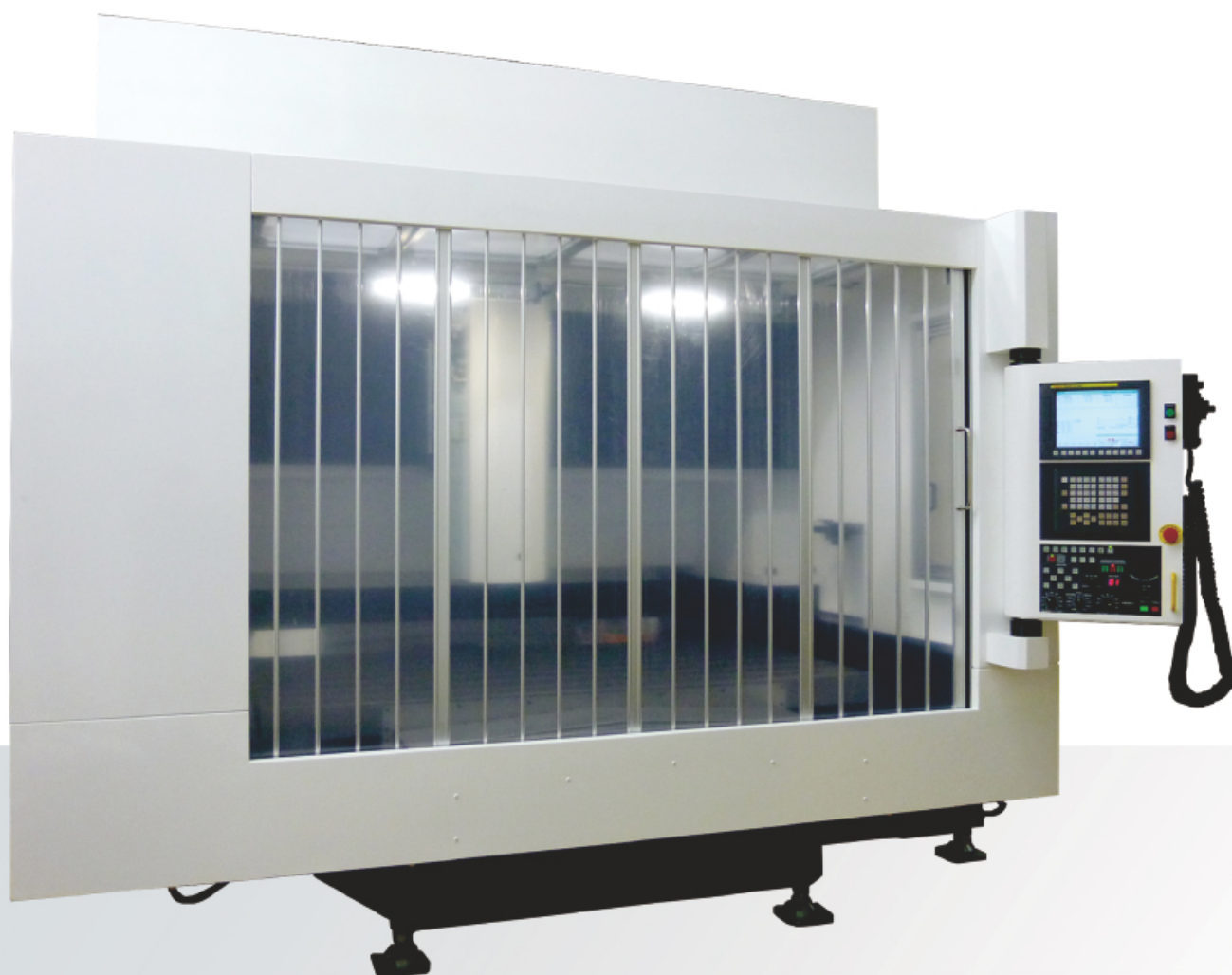


modeling machine
MM2000

IWAMA
for your best partner



加工テーブル



スライドルーフ

ストローク

X:2000mm Y:1000mm Z:600mm

主軸

ツール形式:BT30 / 回転数:max15000rpm

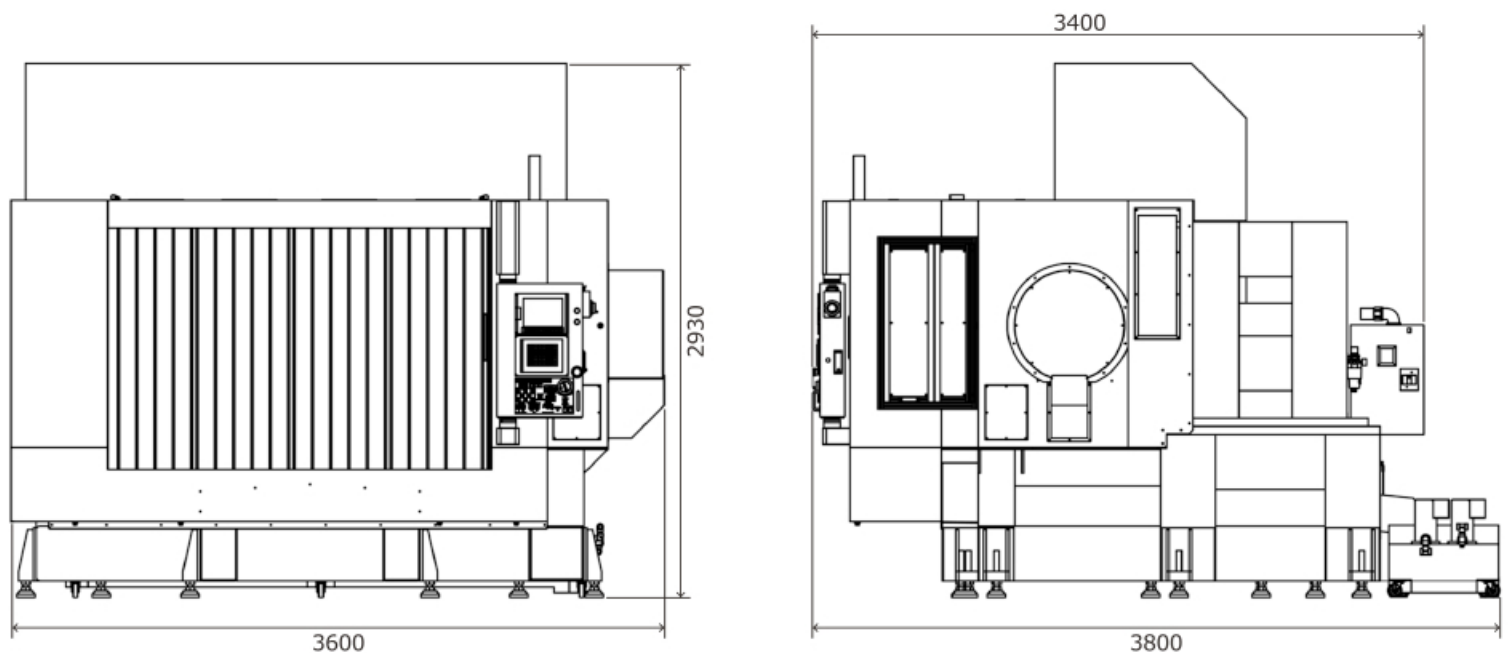
ATC

24本

標準機械仕様

動作範囲	X軸（主軸左右）：2000mm Y軸（テーブル前後）：1000mm Z軸（主軸上下）：600mm
テーブル上面から主軸端面までの距離	100-700mm
テーブルの大きさ	X軸方向：2100mm Y軸方向：1100mm
工作物許容質量	500kg（均一重量）
作業面の形状	100mmピッチ M12タップ
主軸回転数	1000-15000rpm
早送り速度	XY軸：16000mm/min Z軸：15000mm/min
切削送り速度	10000mm/min
工具交換方式	アーム交換方式
ツール形式	BT30 P30T-I(45°)
工具収納本数	24本
工具最大径	Φ60mm（隣接工具がない場合Φ80mm）
工具最大長さ	主軸端から300mm
工具選択方式	ランダム近回り
工具最大質量	4 kg/本
工具交換時間	6秒
主軸電動機	2.2kW
一方向位置決め精度	0.015mm/300mm 以内
繰り返し位置決め精度	±0.005mm 以内
制御装置	FANUC 0iMF（AI輪郭制御Ⅱ、データサーバ内蔵）
設置条件	屋内、温度10～30℃、湿度30～90% 結露無きこと
電源	AC200V 3相 40A
空気圧源	0.65MPa 80L/分以上
寸法（所要床面積）	幅：3600mm 奥行：3400mm 高さ：2930mm（含天井カバー）
機械質量	7500kg
準備可能なオプション	天井カバー、エアブロー、ドアインターロック、自動電源遮断、ハンディパルスハンドル、集塵ダクト口、クーラント装置、自動消火装置、シグナルタワー

外形寸法図



※クーラント装置はオプションになります。

※改良等のため、仕様及びデザインは予告なく変更することがあります。 ※精度は国際規格ISO230/2に基づいて測定しています。（室温23℃ 湿度60%）

株式会社 岩間工業所 <https://www.iwama-me.co.jp/>

本社：〒424-0053 静岡県静岡市清水区渋川3-13-4 TEL 054-347-1486 FAX 054-346-4027

東京テクニカルセンター：〒143-0013 東京都大田区大森南4-6-15 テクノFRONT森ヶ崎405 TEL 03-6715-1884 FAX 03-6715-1894